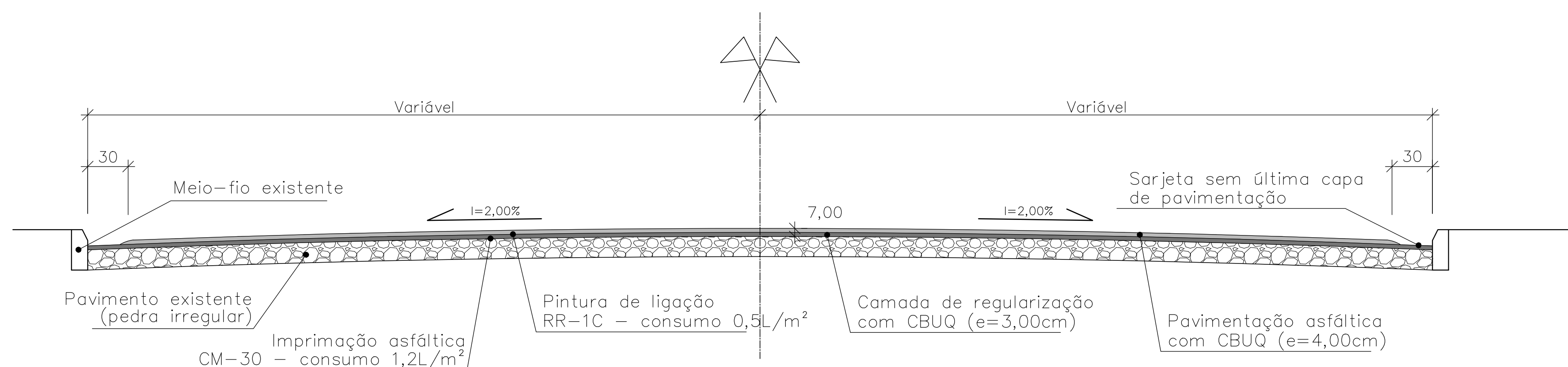


PLANTA BAIXA
ESCALA: 1/750

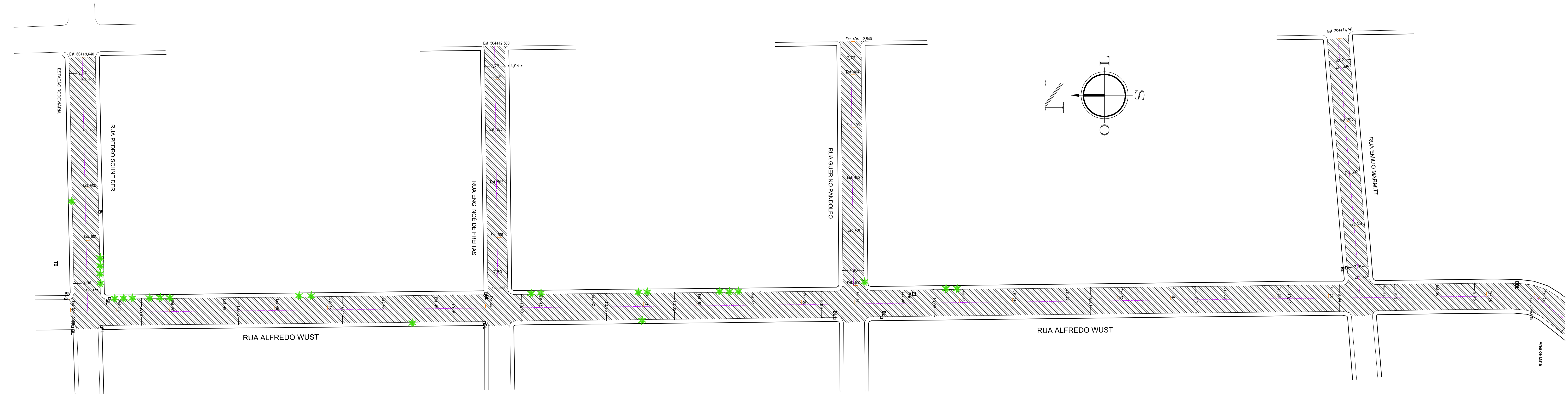


Seção Tipo
Sem escala

Rua	Comprimento (m)	Área (m²)	Coordenadas ponto inicial (U/M)		Coordenadas ponto final (U/M)	
			Longitude (E)	Latitude (S)	Longitude (E)	Latitude (S)
Rua Alfredo Wust	1.037,5690	10.098,7330	540217,6175	6718859,6876	540547,2685	6719546,0702
Rua Pedro Schneider	89,6400	888,3700	540557,1129	6719040,3226	540646,4708	6719550,6437
Rua Emilio Marmitt	91,7410	728,8400	540600,2348	6719060,8716	540667,0300	6719075,1630
Rua 7 de Setembro	60,0000	484,0300	540549,5448	6718909,9002	540594,6350	6718867,6219
Rua 1º de Maio	60,0000	476,5300	540463,5538	6718854,9530	540505,1220	6718813,1228
Rua Guerino Pandolfo	92,5400	726,4400	540581,1218	6719250,5500	540675,1562	6719258,3706
Rua Noé de Freitas	95,5600	707,1600	540567,8645	6719385,1971	540663,9633	6719394,8540
Área total		14.110,1000				

LEGENDA:	
Est. 0+00	MARCAÇÃO DA ESTACA
★	ÁRVORE EXISTENTE
□	BOCA DE LOBO
▨	ÁREA A SER PAVIMENTADA
PM	POSTE DE MADEIRA
PC	POSTE DE CONCRETO

CONSIDERAÇÕES:
 - A MARCAÇÃO DAS ESTACAS FOI LEVANTADA PELO LADO DIREITO DA VIA ATRAVÉS DAS COTAS DO MEIO-FIO;
 - NÃO É PREVISTA FRESAGEM DO PAVIMENTO;
 - A SINALIZAÇÃO DE TRÂNSITO NÃO SERÁ ALTERADA;
 - SERÁ APLICADO SOBRE O PAVIMENTO EXISTENTE UMA CAMADA DE IMPRIMAÇÃO;
 - SERÁ UTILIZADO PARA PAVIMENTAÇÃO CONCRETO BETUMINOSO USINADO A QUENTE (CBUQ), COM CAMADA DE REGULARIZAÇÃO DE 3,00cm DE ESPESURA E OUTRA CAMADA DE CBUQ COM 4,00cm;
 - ÁREA CONSIDERADA DE PAVIMENTAÇÃO DE CADA RUA:
 - RUA ALFREDO WUST: 10.098,73m²
 - RUA PEDRO SCHNEIDER: 888,37m²
 - RUA EMILIO MARMITT: 728,84m²
 - RUA 7 DE SETEMBRO: 484,03m²
 - RUA 1º DE MAIO: 476,53m²
 - RUA GUERINO PANDOLFO: 726,44m²
 - RUA NOÉ DE FREITAS: 707,16m²



PLANTA BAIXA
ESCALA: 1/750

Revisão	Descrição	Data	Resp.	Rúbrica
01	Projeto ampliado para as Ruas Eng. Noé de Freitas e Guerino Pandolfo (ART 9129851)	Junho/17	Eng. Silmar	
02	Troca de proprietário para Régis L. Zimmer. Atualização de orçamento	Agosto/18	Eng. Silmar	

Prefeitura Municipal de **Rolante**
 obra: Qualificação de vias urbanas - capeamento asfáltico
 local: Rua Alfredo Wust, Rua Pedro Schneider, Rua 1º de Maio, Rua 7 de Setembro, Rua Emilio Marmitt, Rua Eng. Noé de Freitas e Rua Guerino Pandolfo
 projeto: Projeto Geométrico - Locação e Seção Tipo n.º: 02
 extensão: 14.110,10m² escala: 1/750 unidade: metro data: Março/2016
 responsável técnico:

Rolante
 ENVOJANDO AS PESSOAS, DESENVOLVENDO A CIDADE.
 REGISTRO 2018 - 2019

Régis Luiz Zimmer
prefeito municipal

Silmar S. de Melo
eng. civil crea/rs 126.804-d

Av. Getúlio Vargas, 110 | Centro | Rolante/RS | CEP 95690-000
 (51) 3547.1188 | www.prefrolante.com.br