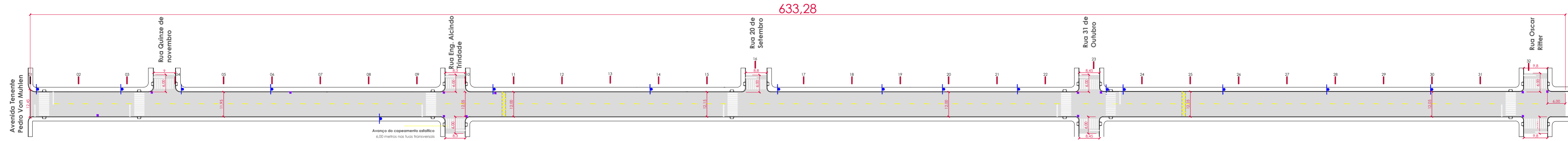


RUA JULIO KOHKRAUSCH

extensão via: 633,28m

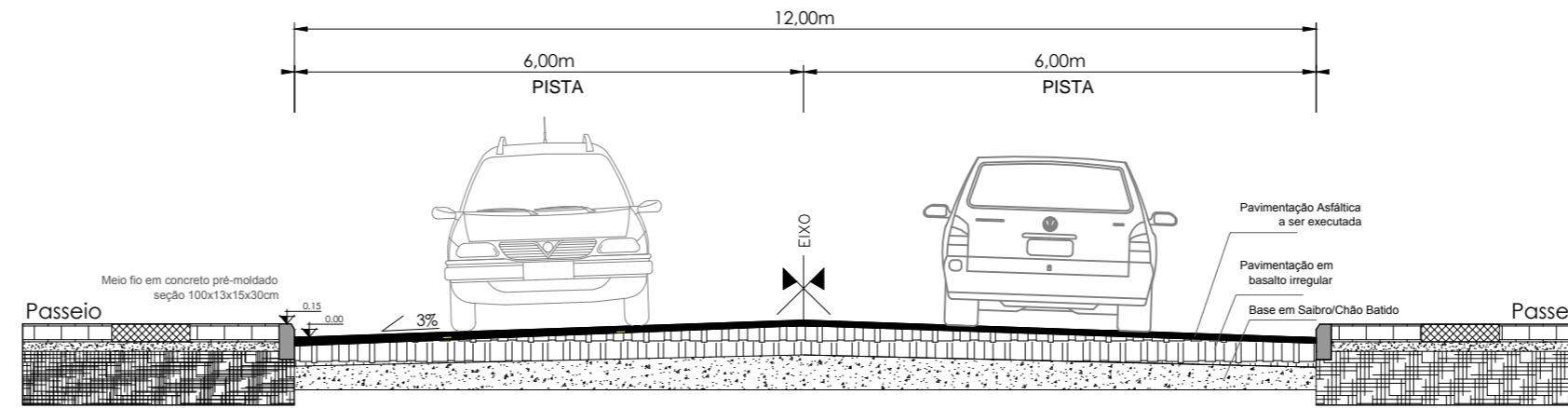
área total: 8.127,74m²



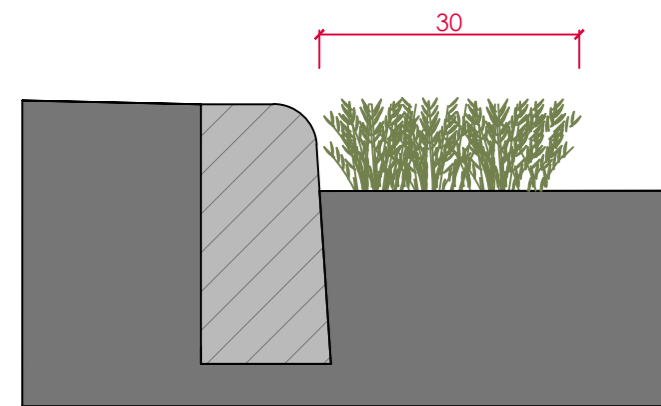
SÍMBOLO	DESCRIÇÃO
	Pavimentação asfáltica
	Poste de luz existente
	Placa de rua
	Estaca
	Caixa com grade / Boca de Lobo

OBSERVAÇÕES
- Estaqueamento de 20 em 20m;
- Trecho a executar pavimentação, com pista existente com calçamento poliédrica;
- Executar capeamento asfáltico com CBUQ 6cm (regularização 3cm + capa 3cm)
- Executar rampas de acessibilidade de concreto Fck = 15 MPa;
- Observar concordância com acessos e vias transversais.
- Os passeios são de responsabilidade dos proprietários conforme Lei Municipal 4620/2010;

RUA JULIO KOHLRAUSCH

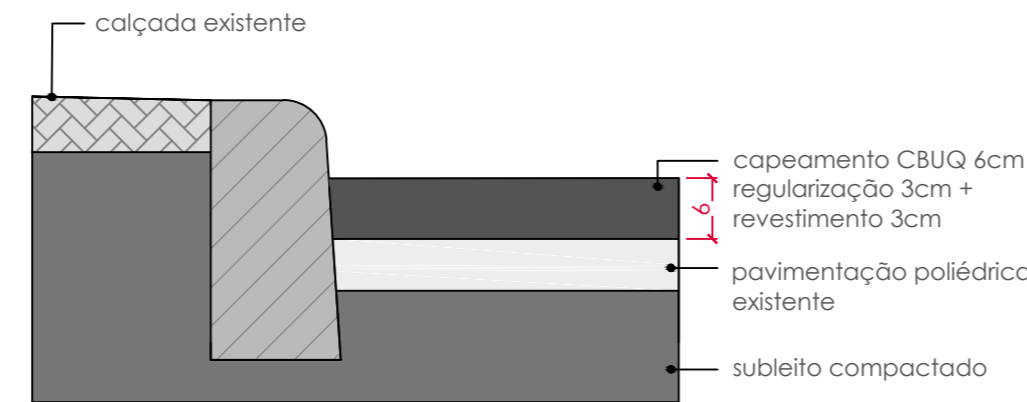


Detalhamento da Seção Transversal s/ esc

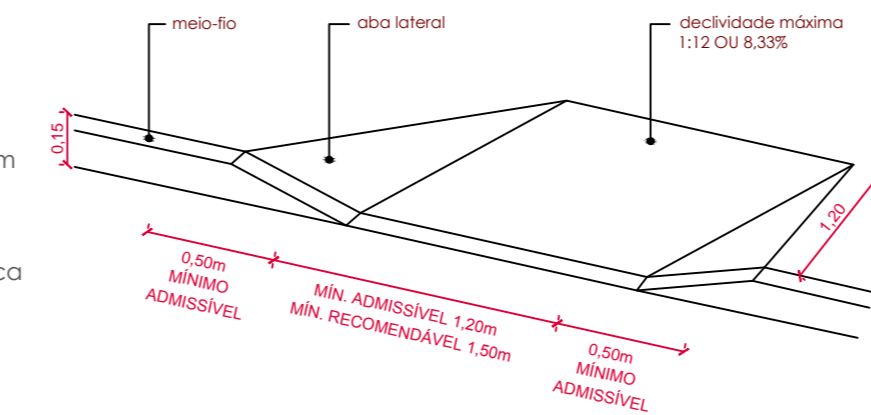


DETALHAMENTO 01 | LIMPEZA
esc 1:10

OBS.: antes da execução do capeamento asfáltico, toda a extensão das laterais da via deverão receber limpeza manual conforme dimensão indicada ao lado.



DETALHAMENTO 02 | PAVIMENTAÇÃO
esc 1:10



DETALHAMENTO 03 | RAMPAS
esc 1:10

OBSERVAÇÕES:

- será executado lastro de brita para aplicação do concreto - 5cm;
- para a armação da rampa será executada uma tela de aço soldada nervurada 4,2mm (malha 15x15cm);
- as rampas podem ser deslocadas com consentimento da Secretaria de Planejamento caso exista algum obstáculo no passeio público.
- área de concreto: 2,04m²

PROJETO DE PAVIMENTAÇÃO

obra:
Pavimentação Asfáltica

local:
Bairro Contestado

prancha:
Planta Baixa

extensão/área:
8.127,74 m²

escala:
1:1000

unidade:
metro

data:
Mai/2017

n°:
01/04



Ademir Gomes Gonçalves
Prefeito Municipal

Guilherme Müller
Eng. Civil CREA/RS 222060

Prefeitura Municipal de
Rolante

responsável técnico: