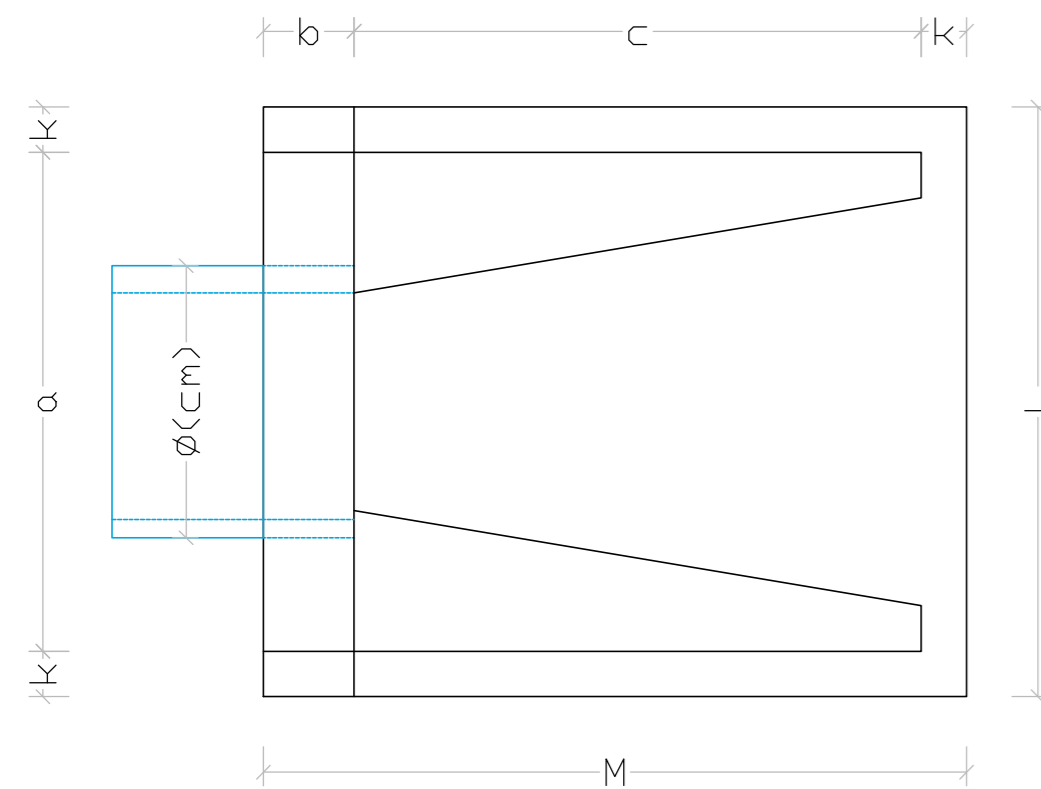


BOCA PARA BUEIRO SIMPLES TUBULAR DE CONCRETO (BSTC) - Ø40cm e Ø60cm

PLANTA BAIXA



>> BOCA PARA BUEIRO SIMPLES TUBULAR DE CONCRETO (BSTC) - Ø=40cm

Esc.	a	b	c	d	e	f	g	h	k	m	n	p	L	M	Formas	Concreto	Cim. Saco 50 Kg	Areia	Britas 1 e 2	Água	Madeira
0º	80	20	90	20	15	10	20	66	5	20	20	20	90	115	2,29m ²	0,423m ³	2,072	0,288m ³	0,313m ³	0,068m ³	0,057m ³

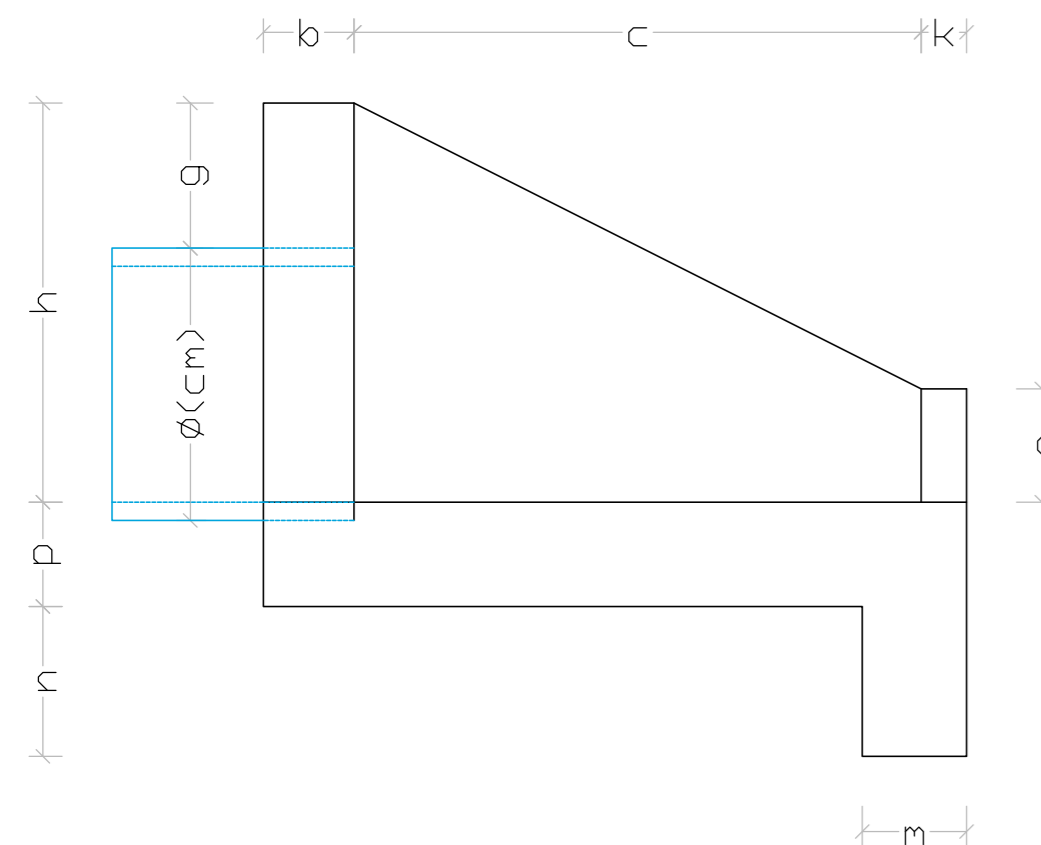
* Obs.: a, b, c, d, e, f, g, h, k, m, n, p, L e M: dimensões em centímetros.

>> BOCA PARA BUEIRO SIMPLES TUBULAR DE CONCRETO (BSTC) - Ø=60cm

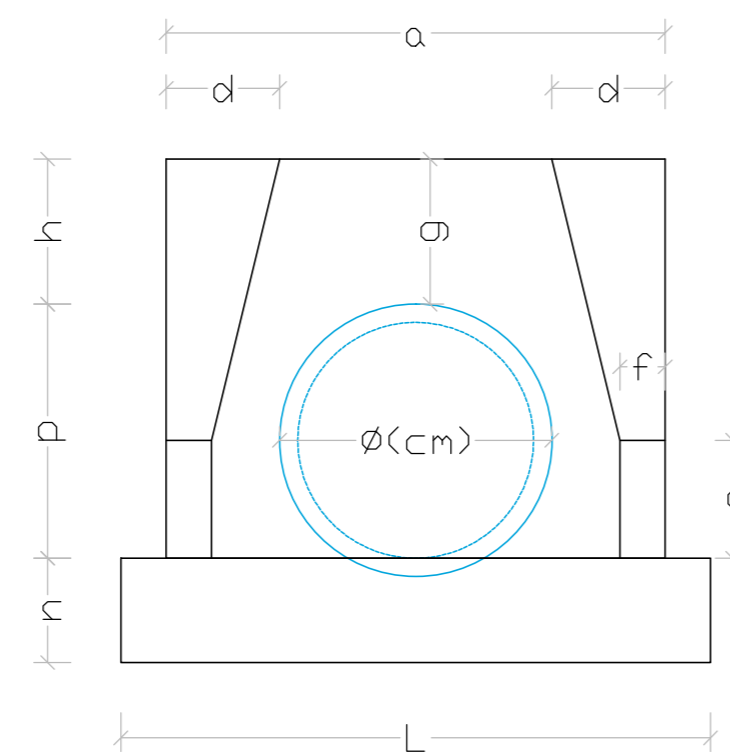
Esc.	a	b	c	d	e	f	g	h	k	m	n	p	L	M	Formas	Concreto	Cim. Saco 50 Kg	Areia	Britas 1 e 2	Água	Madeira
0º	110	20	125	25	25	10	30	88	10	23	33	23	130	155	4,17m ²	0,932m ³	4,567	0,634m ³	0,690m ³	0,149m ³	0,104m ³

* Obs.: a, b, c, d, e, f, g, h, k, m, n, p, L e M: dimensões em centímetros.

VISTA LATERAL



VISTA FRONTAL



PREFEITURA MUNICIPAL DE ROLANTE
 ENVOLVENDO AS PESSOAS, DESENVOLVENDO A CIDADE - GESTÃO 2017-2020
 Av. Getúlio Vargas, 110, Centro - Rolante/RS | Fone: (51)3547-1188 | CEP: 95.690-000

OBRA: Pavimentação de via com blocos de concreto	RESP. TÉCNICO: Sandro Jaquiel da Silva Eng. Civil - CREA-RS 198.551
ENDEREÇO: Avenida Fazenda Passos, Fazenda Passos - Rolante/RS	
AGENTE FINANCEIRO: Caixa Econômica Federal	CT REPASSE: 1029.443-76/2016/MCIDADES
PROPRIETÁRIO: Prefeitura Municipal de Rolante CNPJ: 90.936.956/0001-92	
ESPECIFICAÇÕES: DETALHAMENTO DE BOCA PARA BUEIRO SIMPLES TUBULAR DE CONCRETO (BSTC) - Ø40cm e Ø60cm	
DATA: Julho/2017	UNIDADE: Indicada
ESCALA: S/E	EXTENSÃO: 333,85m

PRANCHA:
D3