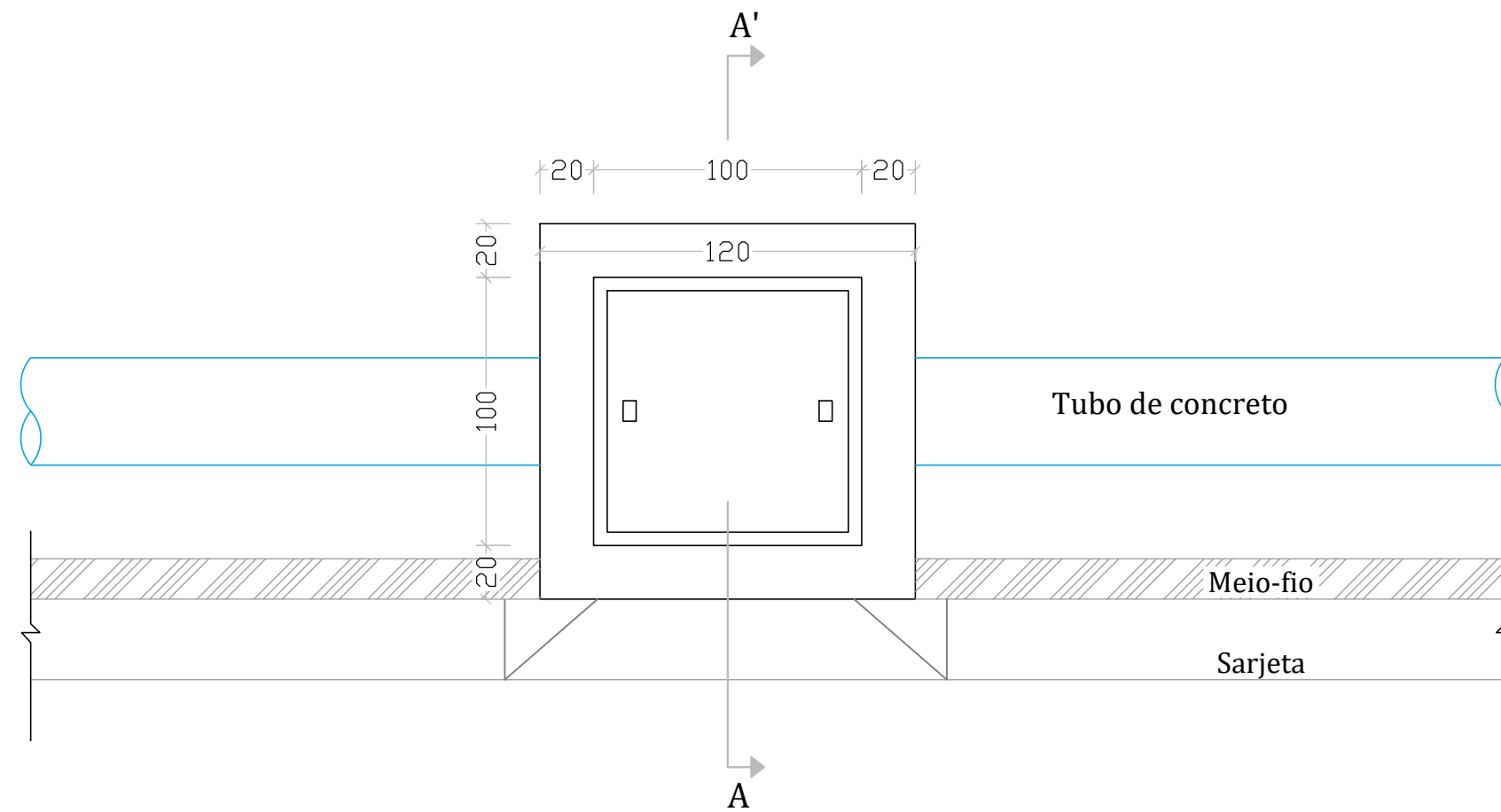
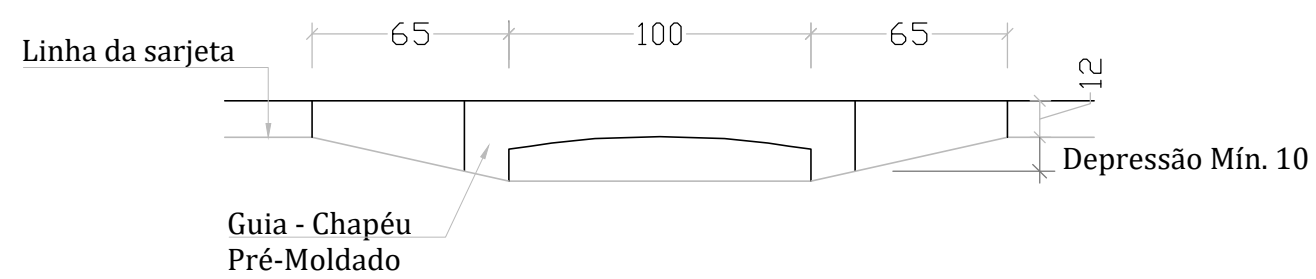


BOCA DE LOBO - BL

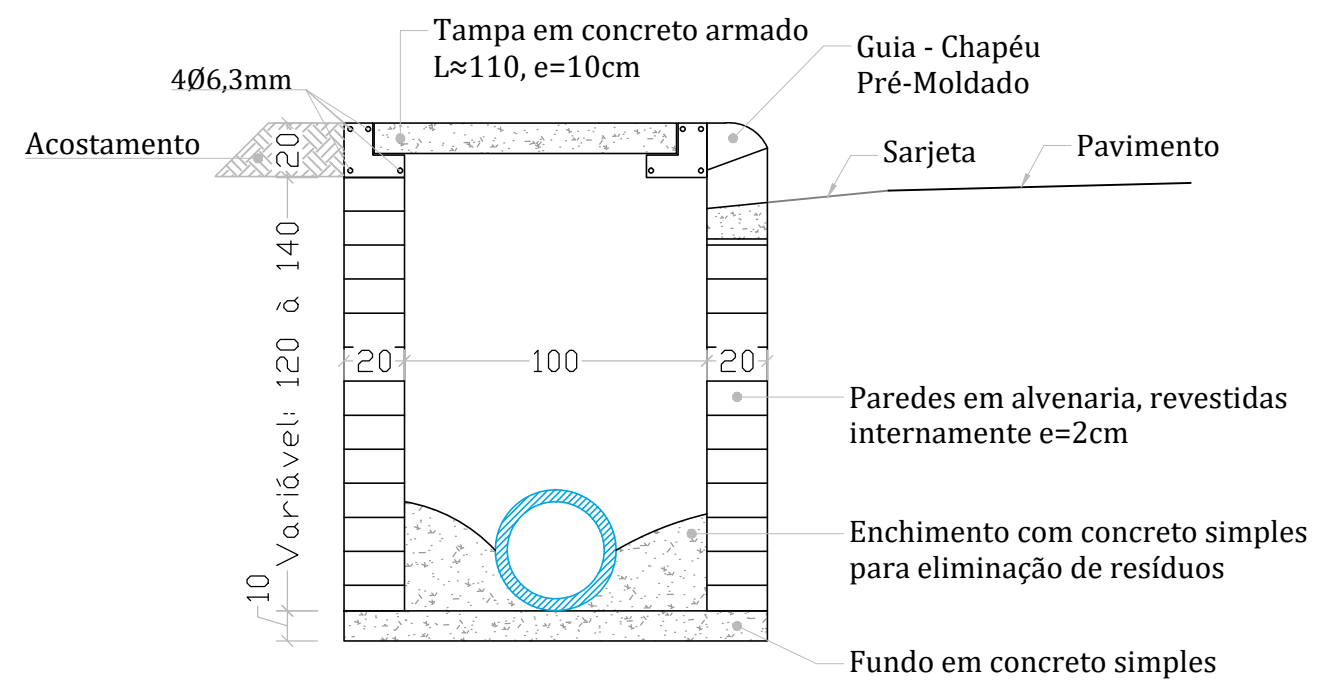
PLANTA BAIXA



ELEVAÇÃO



CORTE A-A'



PREFEITURA MUNICIPAL DE ROLANTE
 ENVOLVENDO AS PESSOAS, DESENVOLVENDO A CIDADE - GESTÃO 2017-2020
 Av. Getúlio Vargas, 110, Centro - Rolante/RS | Fone: (51)3547-1188 | CEP: 95.690-000

OBRA: Pavimentação de via com blocos de concreto
ENDEREÇO: Avenida Fazenda Passos, Fazenda Passos - Rolante/RS
AGENTE FINANCEIRO: Caixa Econômica Federal **CT REPASSE:** 1029.443-76/2016/MCIDADES
PROPRIETÁRIO: Prefeitura Municipal de Rolante **RESP. TÉCNICO:** Sandro Jaquiel da Silva
 CNPJ: 90.936.956/0001-92 Eng. Civil - CREA-RS 198.551

ESPECIFICAÇÕES: DETALHAMENTO DA BOCA DE LOBO - BL **PRANCHA:** D1
DATA: Maio/2017 **UNIDADE:** Centímetro (m) **ESCALA:** S/E **EXTENSÃO:** 288,85m