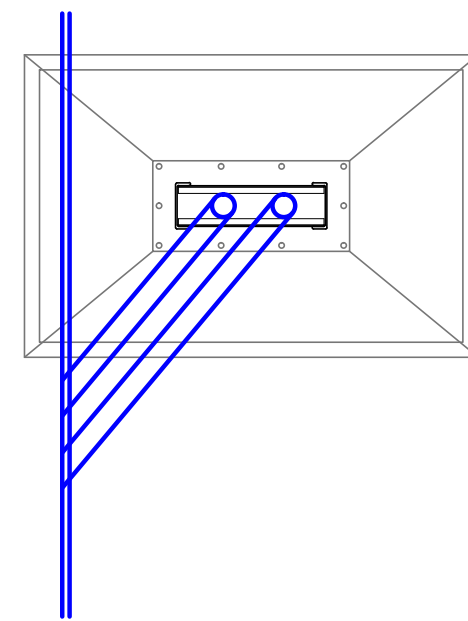
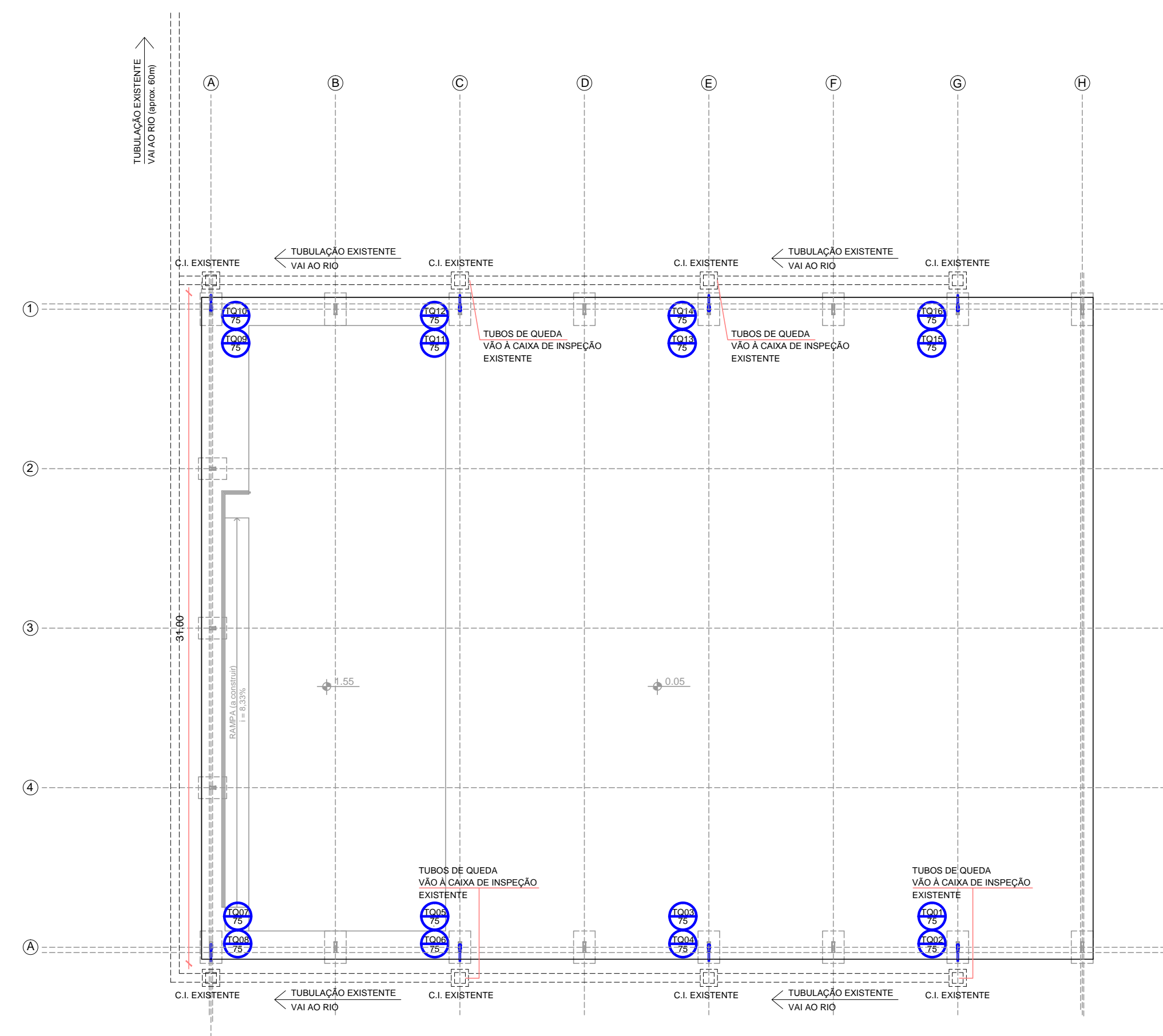


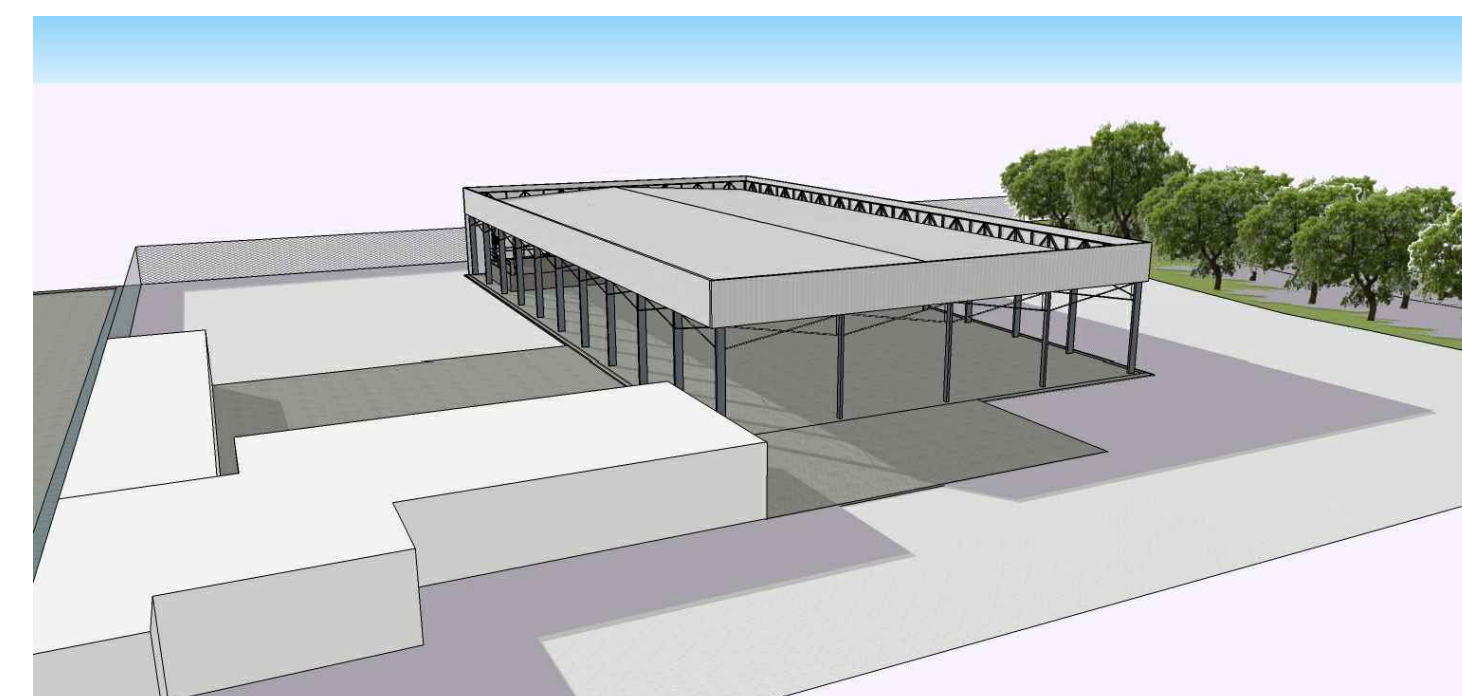
CALHA EM CHAPA GALVANIZADA



DET. PLUVIAL  
esc.: 1/25



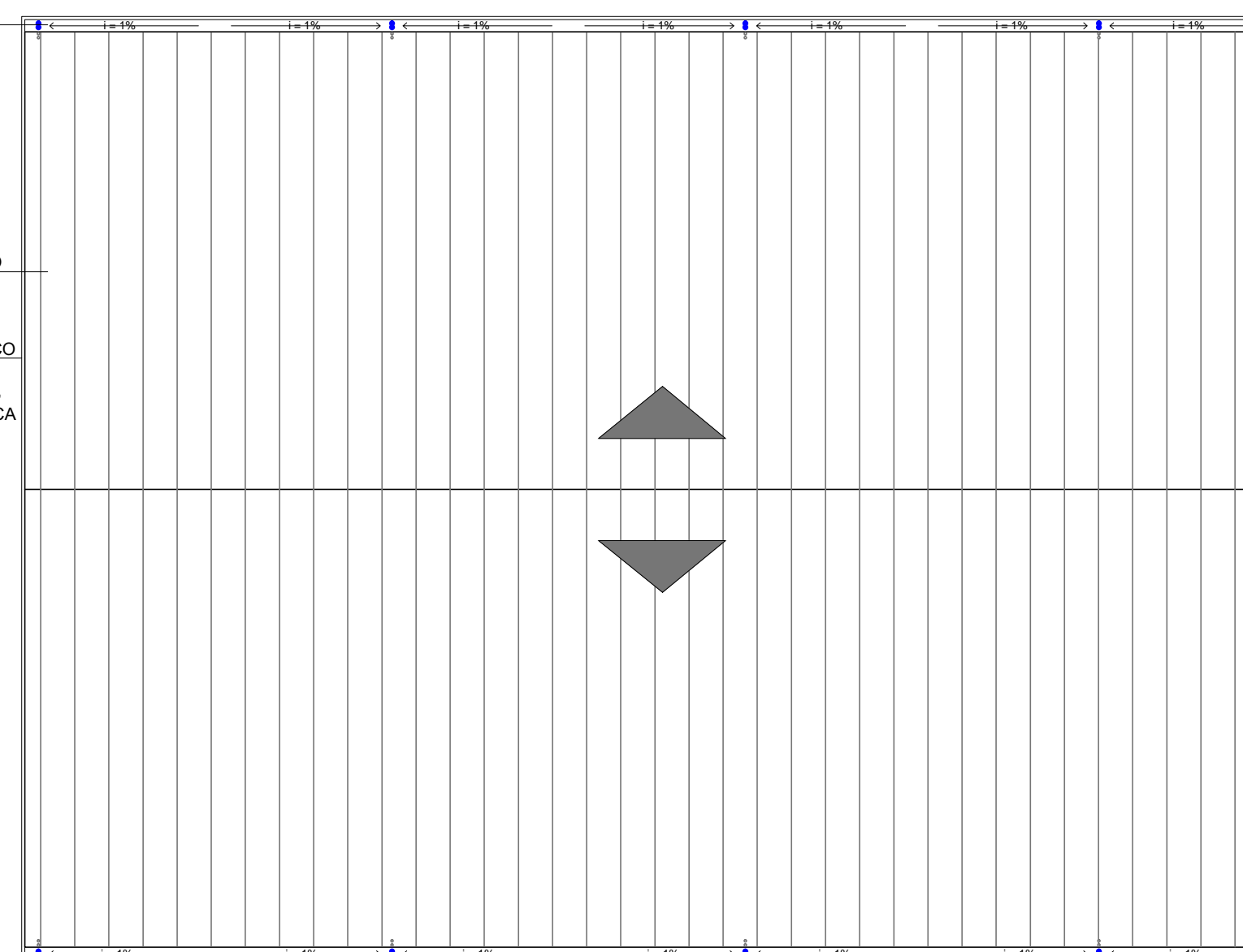
PLUVIAL  
esc.: 1/200



CALHA EM CHAPA GALVANIZADA

COBERTURA: TELHA DE AÇO ZINCADO TRAPEZOIDAL E=0,5mm, SEM PINTURA

FECHAMENTO LATERAL: TELHA DE AÇO ZINCADO TRAPEZOIDAL AUTOPORTANTE, A=120mm, E=0,95mm, COM PINTURA ELETROSTÁTICA BRANCA EM 1 FACE



PLANTA DE COBERTURA  
esc.: 1/200

Prefeitura Municipal de Rolante

obra: Centro de Cultura - Parque Municipal de Eventos

local: Rua Júlio Kohlrusch nº 524 - Centro, Rolante/RS

prancha: Cobertura, Instalações Pluviais, Imagens n°: 02/03

extensão/área: 1258,00m<sup>2</sup> escala: indicada unidade: metro data: FEV/2016



Ademir Gomes Gonçalves  
prefeito municipal

Denise L. Porto  
arq. e urb. - CAU RS 87776 0

av. getúlio vargas, 110 | centro | rolante/rs | cep 95.690-000  
(51)3547-1188 | www.prefrolante.com.br