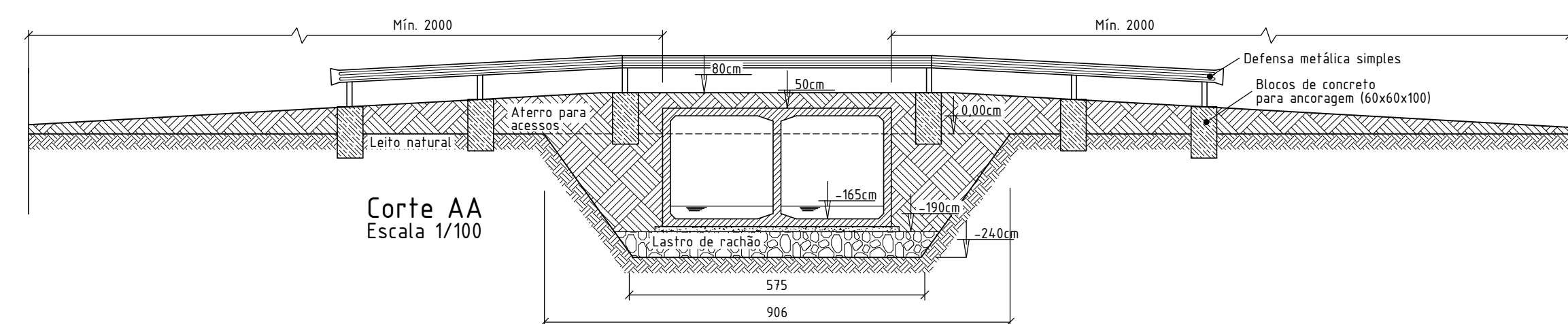
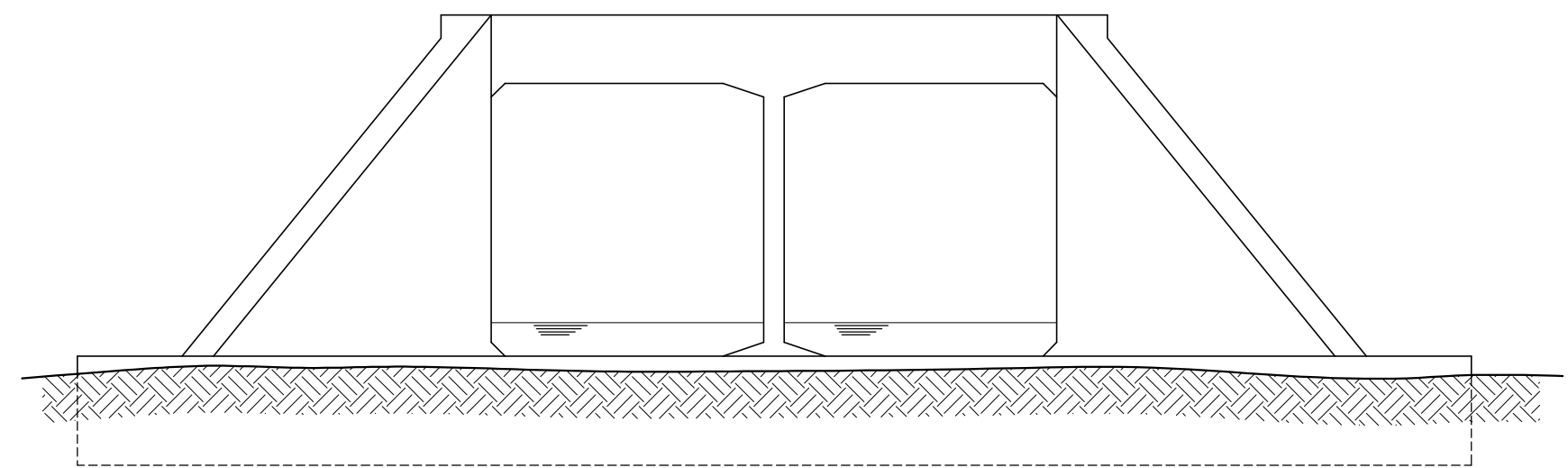


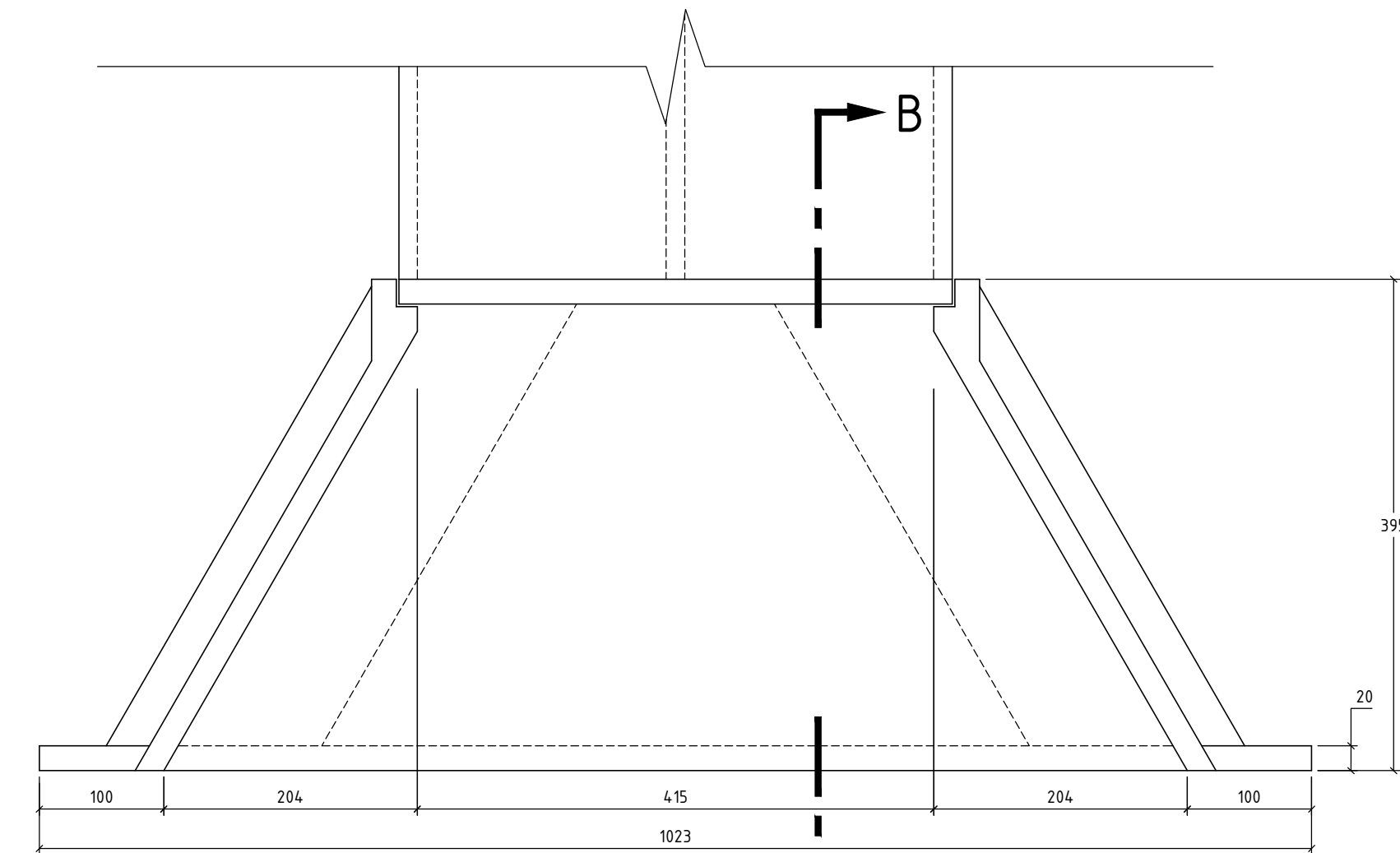
Vista em Planta
Escala 1/100



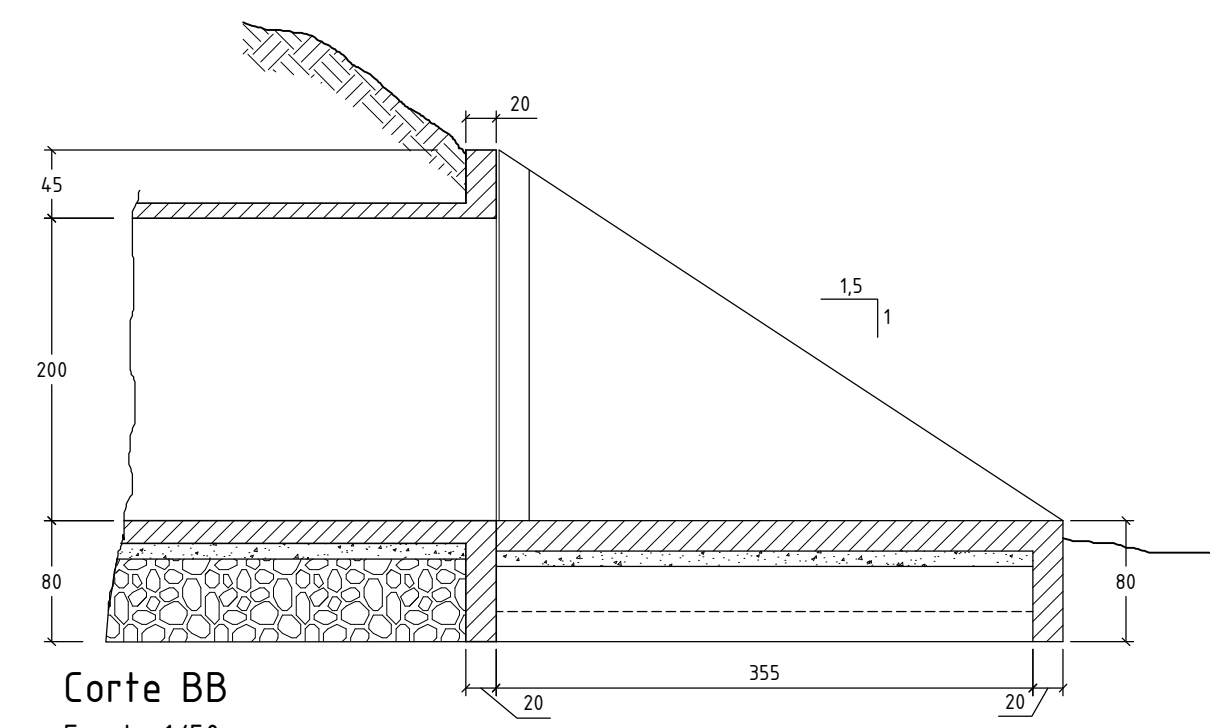
Corte AA
Escala 1/100



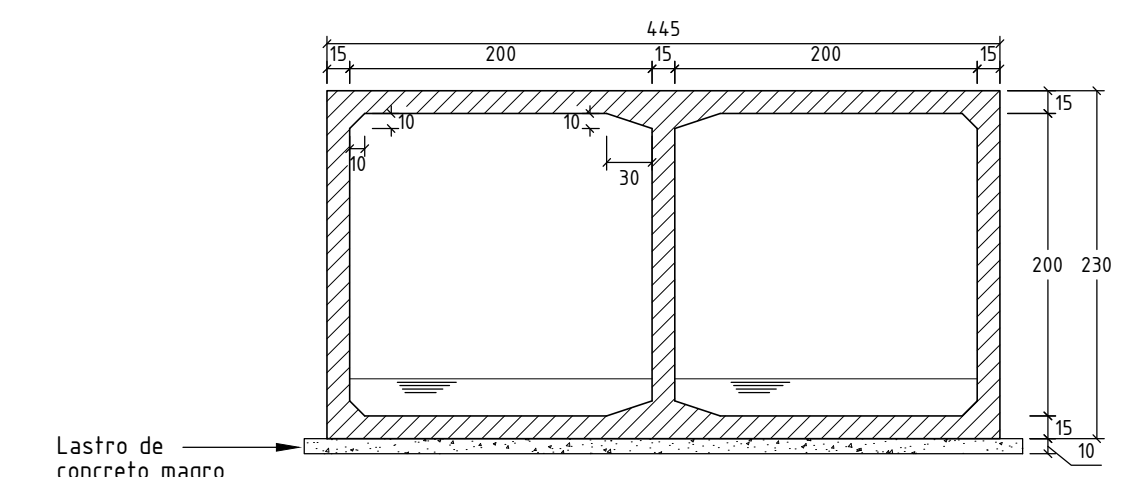
Vista em elevação
Escala 1/50



Vista em Planta
Escala 1/50



Corte BB
Escala 1/50



Detalhe Corte AA
Escala 1/50

- Padrão DNIT: conforme Album de Projetos: Tipos de Dispositivos de Drenagem Publicação IPR-725 - Desenhos 6.8 e 6.24 e Norma DNIT 025/2004-ES;
- Utilizar concreto ciclópico Fck>15MPa;
- Defensas Metálicas de acordo com a Publicação DNER 629/85 - Defensas Metálicas e Norma DNIT 144/85-ES

obra: **Bueiro Duplo Celular de Concreto (BDCC)**
 local: **Fazenda Passos (Lui Grins) e Rolantinho (Cherinha)**
 prancha: **Planta baixa, seções e detalhes** n°: **01**
 extensão/área: --- escala: **indicada** unidade: **centímetro** data: **Outubro/2015**
 responsável técnico:



Ademir Gomes Gonçalves
prefeito municipal

Silmar S. de Melo
eng. civil crea/rs 126.804-d

ENVOLVENDO AS PESSOAS, DESENVOLVENDO A CIDADE. GESTÃO 2013 - 2016
 av. getúlio vargas, 110 | centro | rolante/rs | cep 95.690-000
 (51)3547-1188 | www.prefrolante.com.br

Prefeitura Municipal de
Rolante