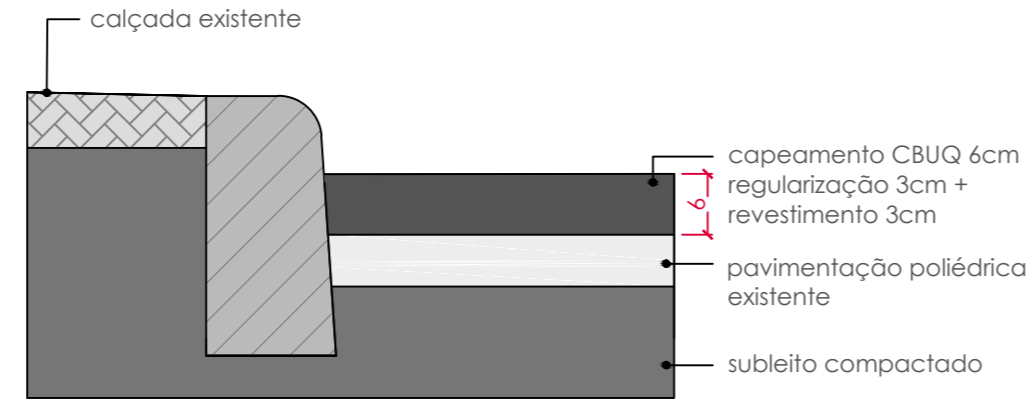


OBS.: antes da execução do capeamento asfáltico, toda a extensão das laterais da via deverão receber limpeza manual conforme dimensão indicada ao lado.



PREFEITURA MUNICIPAL DE ROLANTE
 CNPJ: 90.936956/001-92
 AVENIDA GETÚLIO VARGAS, 110, CEP 95690-000-ROLANTE/RS FONE (51)3547-1188

PAVIMENTAÇÃO DE PASSEIO PÚBLICO E CAPEAMENTO ASFALTICO
 LOCAL: AVENIDA GENERAL BENTO GONÇALVES E RUA LEOPOLDO FRANCK

PROJETO: ENG. GUILHERME MULLER - CREA RS 222.060		PROPRIETÁRIO: PREFEITURA MUNICIPAL DE ROLANTE	
ESPECIFICAÇÕES: PAVIMENTAÇÃO		DESENHO: Guilherme Muller	
DATA: JANEIRO/2018	ESCALA: 1: 750	ÁREA: A = 10.853,89m ²	PRANCHA: 02/10