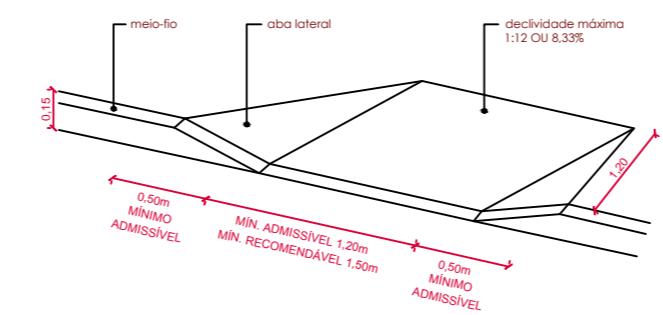
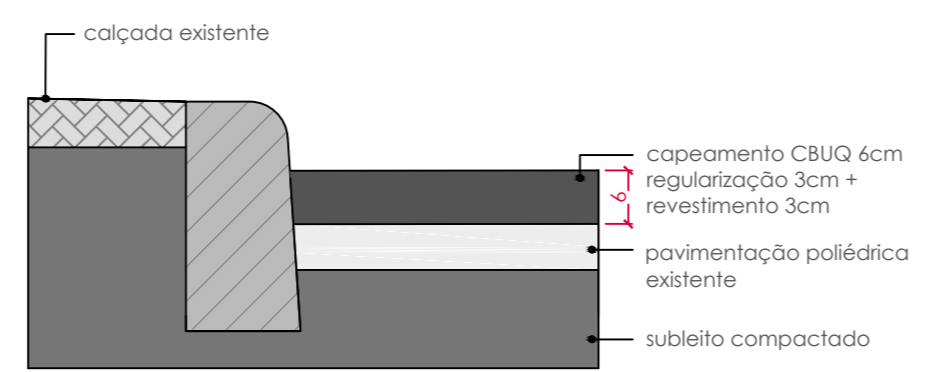
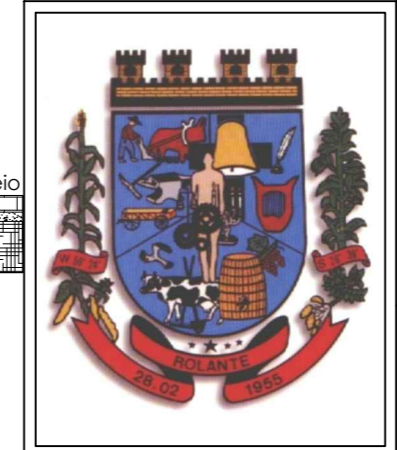


OBS.: antes da execução do capeamento asfáltico, toda a extensão das laterais da via deverão receber limpeza manual conforme dimensão indicada ao lado.



OBSERVAÇÕES:
- será executado lastro de brita para aplicação do concreto - 5cm;
- para a armação da rampa será executada uma tela de aço soldada nervurada 4.2mm (malha 15x15cm);
- as rampas podem ser deslocadas com consentimento da Secretaria de Planejamento caso exista algum obstáculo no passeio público.
- área de concreto: 2.04m²



PREFEITURA MUNICIPAL DE ROLANTE
CNPJ: 90.936956/001-92
AVENIDA GETÚLIO VARGAS, 110, CEP 95690-000-ROLANTE/RS FONE (51)3547-1188

PAVIMENTAÇÃO ASFÁLTICA
LOCAL: RUA D, FREDERICO GUSTAVO FLECK e RUA B, ARMANDO BALDUÍNO GUTHEIL

PROJETO: ENG. GUILHERME MULLER - CREA RS 222.060		PROPRIETÁRIO: PREFEITURA MUNICIPAL DE ROLANTE	
ESPECIFICAÇÕES: PAVIMENTAÇÃO E ACESSIBILIDADE		DESENHO: Guilherme Muller	
DATA: SETEMBRO/2017	ESCALA: 1:600	ÁREA: A = 4.181,47m²	PRANCHA: 02/05