

LEGENDA

SÍMBOLO	DESCRIÇÃO
	Pavimentação asfáltica
	Poste de luz existente
	Placa de rua
	Estaca
	Caixa com grade / Boca de Lobo

OBSERVAÇÕES

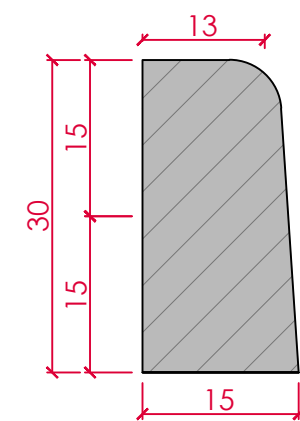
- Estaqueamento de 20 em 20m;
- Trecho a executar pavimentação, com pista existente com calçamento poliédrico;
- Executar capeamento asfáltico com CBUQ 6cm (regularização 3cm + capa 3cm)
- Executar rampas de acessibilidade de concreto Fck = 15 MPa;
- Observar concordância com acessos e vias transversais.
- Os passeios são de responsabilidade dos proprietários conforme Lei Municipal 4620/2010;

MEIO FIO EXISTENTE A REMOVER - EXECUTAR NOVO
Rua B, Armando Balduino Gutheil (446,38 m)

TOTAL MEIO-FIO A EXECUTAR: 446,38 m

REMOÇÃO DE MEIO-FIO:

- Os meios-fios existentes serão removidos devido:
- Elevado grau de deterioração;
- Esteticamente distintos dos novos meios-fios;
- Não possuem altura mínima para o escoamento da sarjeta;



DETALHAMENTO MEIO-FIO
SEM ESCALA

OBS.: deverão ser empregados meios-fios de concreto pré-moldado 100x15x13x30cm entre a via e o passeio público. Os meios-fios deverão ter 15cm de altura aterrados, conforme indicado.

	PREFEITURA MUNICIPAL DE ROLANTE	
	CNPJ: 90.936956/001-92 AVENIDA GETÚLIO VARGAS, 110, CEP 95690-000-ROLANTE/RS FONE (51)3547-1188	
PAVIMENTAÇÃO ASFÁLTICA LOCAL: RUA B, ARMANDO BALDUÍNO GUTHEIL		
PROJETO: ENG. GUILHERME MÜLLER - CREA RS 222.060	PROPRIETÁRIO: PREFEITURA MUNICIPAL DE ROLANTE	
ESPECIFICAÇÕES: PAVIMENTAÇÃO E MEIO FIO	DESENHO: Guilherme Muller	
DATA: OUTUBRO/2017	ESCALA: 1:500	ÁREA: A = 3.656,50m ²
		PRANCHA: 04/05