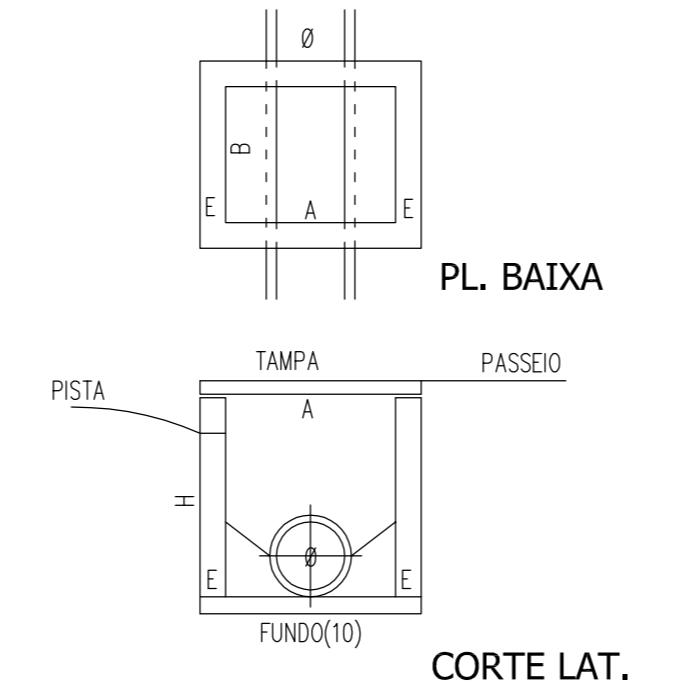


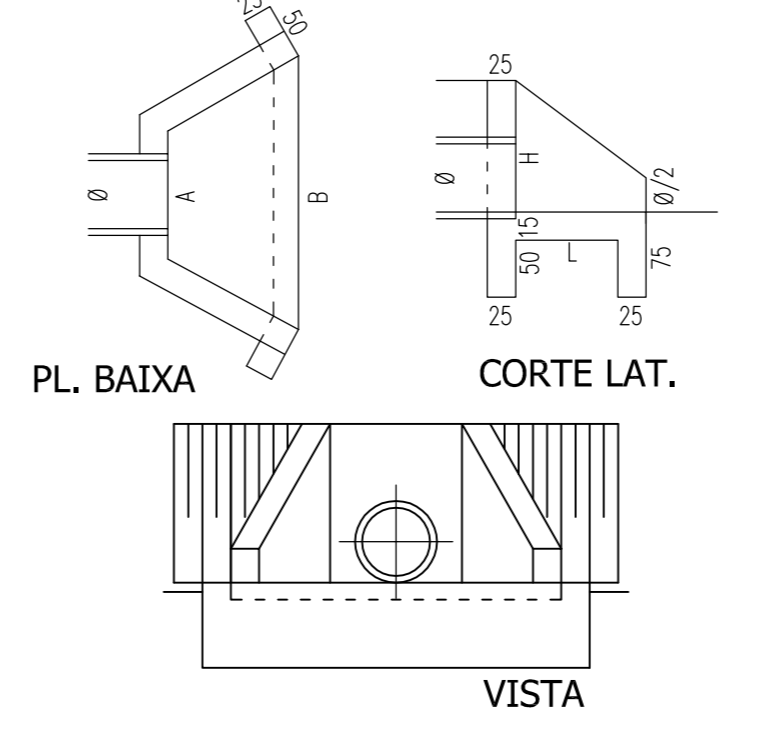
CAIXA DE INSPEÇÃO



CAIXA	H	A	B	E
CI-1	80/150	80	80	15

MEDIDAS EM CENTIMETROS.

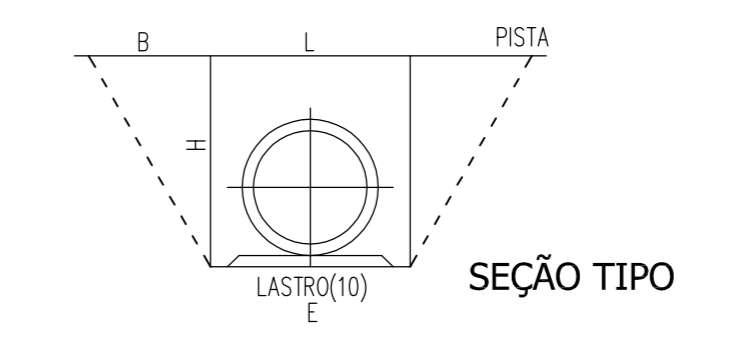
BOCA-DE-BUEIRO



BB	H	L	A	B
ALA Ø 40/60	120	90	120	220
ALA 200X200	280	350	350	550

MEDIDAS EM CENTIMETROS.

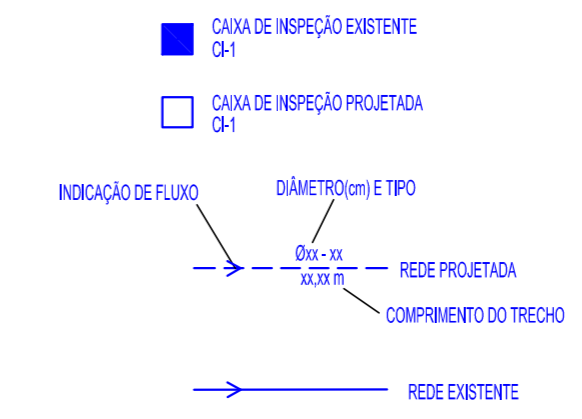
CANALIZAÇÃO



TUBO	L	H	E	B
VALO BORDO	100	30		30
Ø 40	110	120	70	
Ø 60	130	140	90	
200X200	350	350	250	200

E=LARGURA LASTRO.
MEDIDAS EM CENTIMETROS.

LEGENDA



OBSERVAÇÕES:

- TRECHO A EXECUTAR PAVIMENTAÇÃO, COM SUBLEITO O GREIDE EXISTENTE SEM PAVIMENTAÇÃO.
- ESTAQUEAMENTO DE 20 EM 20 m.
- PAVIMENTAÇÃO TRECHOS ESTRADA COM SUB-BASE DE MACADAME SECO 15 cm, BASE DE BRITA GRADUADA 15 cm E CBUQ 4 cm.
- INTERROMPER BASES NAS PONTES.
- PAVIMENTAÇÃO TRECHOS EXISTENTES COM CALÇAMENTO DE PEDRAS IRREGULARES COM CAPEAMENTO DE CBUQ (REGULARIZAÇÃO 3cm+CAPA 3cm).
- REDES EXISTENTES, EM CONDIÇÕES, PODERÃO SER APROVEITADAS.
- AO LONGO DO TRECHO, ONDE NÃO OCORREREM REDES EXECUTAR VALO DE BORDO.
- CORTES DE TALUDES COM INCLINAÇÃO 1:1.
- CERCAS ATINGIDAS DEVERÃO SER RECOMPOSTAS.
- DEMAIS ELEMENTOS EXISTENTES E ATINGIDOS PELA OBRA DEVERÃO SER RECOMPOSTOS.
- O TRAÇADO E PERFIL PODERÃO SOFRER AJUSTES CONFORME LOCAL E PONTES.
- A SINALIZAÇÃO DEVERÁ SEGUIR O CÓDIGO DE TRÂNSITO BRASILEIRO E O GUIA BRASILEIRO DE SINALIZAÇÃO TURÍSTICA.

obra:
Av. Aguedina Dapper - Rolantinho / Alto Rolantinho

Pavimentação Nova e Capeamento Asfáltico

prancha:
Pavimentação - Projeto Drenagem - Traçado nº: **DRE 01**

extensão/área: **7.680,80m² / Nova: 19.505,10m²** escala: **1/1000** unidade: **metro** data: **Dez/2015**

proprietário: _____ responsável técnico: _____

PREFEITURA Rolante
ENVOLVENDO AS PESSOAS, DESENVOLVENDO A CIDADE. GESTÃO 2013 - 2016

Ademir Gomes Gonçalves
prefeito municipal

Silmar S. de Melo
eng. civil crea/rs 126.804-d

av. getúlio vargas, 110 | centro | rolante/rs | cep 95.690-000
(51)3547-1188 | www.prefrolante.com.br